

# GF

## Obraceče píce, série 102 a 1002



EFEKTIVNÍ OBRACENÍ



Sklízení píce vysoké kvality je zřídka kdy otázkou náhody. Každý detail je důležitý.

Každý pracovní krok musí být koordinovaný a optimalizovaný při zohlednění specifických vlastností píce, reliéfu, klimatu, ploch určených ke sklízení a metody skladování...

Každý zdroj výživy navíc podávaný zvířatům v jejich základní potravě pomáhá snižovat množství koncentráту požadované pro jejich denní dávku.

Obracení je klíčovým článkem v řetězci sklizně, protože zvyšuje rychlost schnutí. Cíl je jednoduchý: zkracuje se doba sušení, aby se zachovala energetická hodnota krmiva a omezila rizika související s počasím.

KUHN nabízí nejkompletnější a nejprizpůsobivější řadu obracečů na trhu. Obraceče KUHN nejsou jen zkonstruovány tak, aby plodiny řádně zpracovávaly, ale také aby byly spolehlivé. Farmy, které chtějí překonat počasí a další nepříznivé vlivy, používají stroje KUHN.



**Snižování  
nákladů**



**Dobrou  
praxi**

KUHN nabízí řešení pro obracení píce podle vašich požadavků na:



Pohodlí -  
kvalitu života



Dosažitelnost -  
poradenství



bezstarostný  
servis

## GF série 102: úsporné, vysoce efektivní

Kontrola nákladů je důležitým aspektem práce na mnoha farmách. Se sérií 102 vám KUHN poskytuje obračeče, které mají všechny funkce požadované pro kvalitní obracení bez zbytečné složitosti. Na druhou stranu není důvod k obavám, pořád jsou to stroje KUHN, které nedělají kompromisy, co se týká spolehlivosti a dlouhé životnosti. Tyto vlastnosti jsou součástí našeho základního závazku vůči našim zákazníkům.

**GF 422**



**GF 502**



**GF 582**





## Jednoduchost a vysoký výkon

Při práci rotory věrně následují traktor díky své otočné a výkyvné hlavě třibodového závěsu. Když aktivujete hydraulický okruh, traktor zvedne rotory do přepravní polohy. V této poloze se rotory automaticky vycentrují a zajistí: rychlá a bezpečná přeprava.

## Individuální šikmé nastavení

Pro hraniční rozmetání je možné každé kolo snadno a bez nástrojů nastavit šikmo ke směru jízdy pro zajištění přesného hraničního obrácení podél okrajů pole tak, aby nedošlo ke ztrátám nebo plýtvání cenným krmivem.



**GF 642**

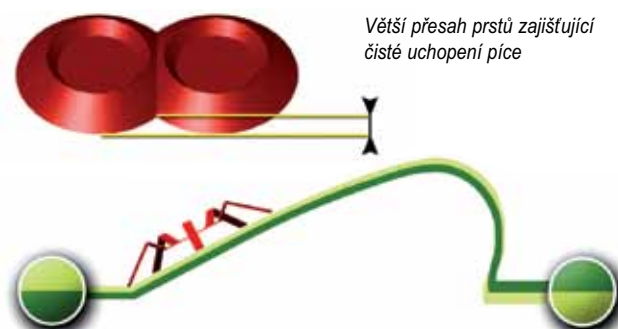
## Sušení rychlostí světla

### Rotory s malým průměrem

Odborníci jsou přesvědčeni a ti, kteří je používají, na ně přísahají: malé rotory jsou klíčem k úspěchu!

Pro ty, jejichž cílem je sklizení prvotřídní píce, nabízejí tolik výhod:

- Čisté uchopení píce bez mezer v celém pracovním záběru i při velkém sklonu rotoru
- Stejně rychlé prosychání
- Plně efektivní obracení píce
- Bezkonkurenčně stejnoměrné rozložení
- Výjimečné přizpůsobení se terénu
- Minimální vzdálenost k těžišti zavěšených obračičů snižuje nároky na zvedací sílu
- Nižší požadavky na výkonnost traktoru a tím i nižší spotřeba



*Píce se zcela obrátí a dobře provzdušní díky vysokému úhlu obracení, čímž se zlepšuje sušení*

### KUHN realizuje geniální myšlenky v praxi

Vliv různých nastavení sklonu rotoru na účinnost obracení.

SKLON ROTORU Výškový rozdíl mezi přední a zadní částí rotoru	PLOCHÝ ÚHEL 24 cm	AGRESIVNÍ ÚHEL 40 cm
Přesnost rozprostření		
- dobrá	14%	29%
- průměrná	46%	39%
- slabá	39%	32%
Obsah sušiny		
- Základní produkt	20,7%	20,7%
- Po 4 hodinách	26,0%	28,6%
Průměrná rychlost sušení Zvýšení obsahu sušiny / hod.	1,33%	1,98%
Teoretická doba sušení k získání 30 % sušiny	7 hodin	4,7 hodin

Malé  
velké  
33%  
při suše



## Legendsy při vzniku

### DIGIDRIVE

Když jeden konstruktér společnosti KUHN přišel s touto pohonnou spojkou, věděli jsme, že tím změní konstrukci rotačních obrabečů, jak byly v té době známé. A opravdu, tato patentovaná konstrukce umožnila spolehlivě pohánět velké množství rotorů a přesto je složit do bezkonkurenčně kompaktního tvaru, a to vše v podstatě bez údržby či oprav. Od vynálezu spojky DIGIDRIVE uplynulo téměř 20 let a více než 150 000 obrabečů teď po celém světě obrací seno se spolehlivostí, již se nic v tomto oboru nevyrovná.

# DIGIDRIVE



**ORIGINAL**

rotory  
=  
výsledky

úspora času  
ní s rotory s malým  
průměrem

Zdroj: Agrární komora  
Weser Ems

6

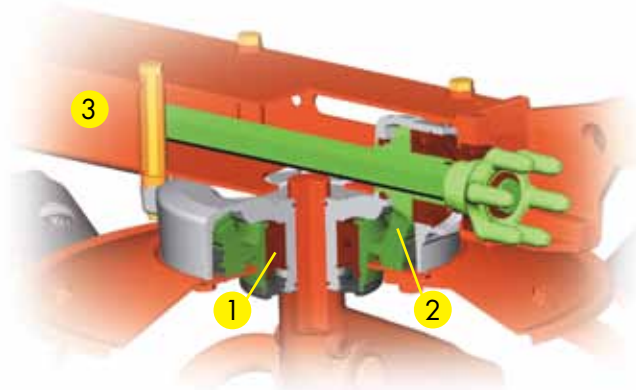


### Minimální údržba

Díky pohonu rotorů pomocí spojky DIGIDRIVE a převodovek rotorů s trvalou náplní na celou dobu životnosti je počet mazaných míst redukován na pouhých několik otočných kloubů, což vám umožní trávit více času na poli a méně v dílně.

Důležitý je fakt, že převodovky rotorů jsou konstruovány pro vysokou životnost

- 1 Uložení hřídelí rotorů ve dvouřadých kuličkových ložiscích zajišťuje rotoru dlouhou životnost.
- 2 Dokonale dvojitě utěsněná skříň rotoru brání unikání maziva či vnikání nečistot.
- 3 Robustní upevnění skříně dvěma průběžnými šrouby k vnější přírubě širokého hranatého rámu maximalizuje pevnost a tuhost.



## Výjimečná úroveň standardní výbavy

### Prsty, které vás nezklamou

Když přijde na prsty, které jsou v přímém kontaktu s obracenou pící, neponechává KUHN nic náhodě: materiál nejvyšší kvality ovíjí rameno ve čtyřech spirálách pro každý prst podléhající přísné kontrole kvality. Ve spojení se speciálním upevněním dvouprstů do lůžka ramen to ve výsledku znamená bezkonkurenční životnost 180 000 cyklů. To představuje několik set hodin práce, než je případně potřeba provést výměnu.

Asymetrická délka prstů znamená, že oba prsty kopírují terén ve stejné výšce, takže nabrání hmoty je plynulé. Kryty závitů dvouprstů chrání ramena před zachycováním píce.





### Šikmé – hraniční obracení na okrajích pole

Pro čisté a pečlivé obracení vedle plotů a sousedních polí jsou obrabeče vybaveny (kromě GF 13002 GII/17002 GII) ovládacím systémem hraničního obracení.

Nesené obrabeče série 1002 se velmi snadno nastavují, obsluha zatáhne za lano, trochu couvne a obrabeč je připraven pracovat v hraničním režimu. Jako volitelný doplněk u nesených obrabečů a standard u tažených obrabečů do 10,80 m se hraniční nastavení ovládá hydraulicky pro maximální pohodlí obsluhy. Dvoučinný hydraulický válec s hydraulickými zámkami zajišťuje bezpečnou funkčnost bez rizika změny polohy v nevhodnou dobu. Hraniční nastavení je obzvláště zajímavé na svazích, protože umožňuje kontrolu toku a optimalizaci rozložení píce.

### Rychlé nastavení sklonu rotorů

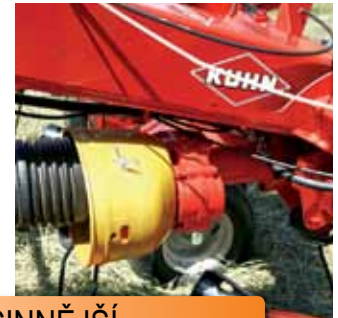
Dlouhá nebo krátká, vlhká nebo suchá píce, různá výška strniště... Úhel sklonu se nastavuje bez nástrojů na úrovni držáků kol.

Nikdy nezapomeňte: velký úhel sklonu rotoru umožňuje zkrácení doby sušení a zvýšení nutriční hodnoty píce!

### Kola Superballoon

otory jsou nesené na kolech Superballoon.

Dobře dimenzované pneumatiky, které jsou umístěné v těsné blízkosti hrotů, umožňují vynikající kontrolu výšky dvouprstů nad zemí a flotaci, kdy se minimalizuje kontakt dvouprstů s hlinou, takže výsledkem je čistší a kvalitnější píce.



## ABY BYL VÁŠ OBRABEČ JEŠTĚ ÚČINNĚJŠÍ

### Deflektory píce brání navinování píce kolem nábojů kol

Práce s krátkými lepivými plodinami nebo dlouhými pozdními rostlinami může představovat problém, když se náboje kol obalí rostlinami, což má za následek frustrující prostoje při jejich odstraňování. Obrabeče KUHN jsou od modelu GF5902 standardně vybaveny deflektory píce.

### Přizpůsobivost všem typům terénu

Přídavné kopírovací kolo nainstalované pod rámem závěsu nebo ojí a tedy umístěné v blízkosti prstů zlepšuje kvalitu uchopení píce na zvlněném terénu.

- Horní závěs nebo ojí jsou nastavené do plovoucí polohy.
- Při výměně traktoru zůstane výškové nastavení hrotů vzhledem k terénu stejné.
- Toto přídavné kolo je možné rovněž použít jako rezervní kolo.

### Pro noční shrnování nebo řádkování

Redukční převodovka DUPLEX se používá ke snížení otáček rotorů o 45%. Díky tomu lze rychle, snadno a bez velkých nákladů vytvářet malé řádky, které se na poli nechávají přes noc. U modelů GF 13002 GII a 17002 GII se k zajištění stejné funkce nočních řádků snižují otáčky vývodové hřídele z 1000 na 540 min<sup>-1</sup>.

## GF 5202: kompaktní ale výkonný



Obraceč píče se 4 rotory, pracovní šířkou 5,20 m a hydraulickým sklápěním: jednoduchý, úsporný stroj, který bude ideální pro zemědělce s menší výměrou, na níž každoročně obračejí píči. Díky rotorům s větším průměrem vybaveným 7 rameny s trny bude model GF 5202 obzvláště užitečný i při obracení dlouhých, hustých porostů.



### Hraniční obracení při práci na okrajích

Vzhledem k velikosti je GF 5202 zvláště vhodný k obracení na malých výměrách. Za těchto podmínek může hraniční obracení podél plotů a dalších sousedních plodin představovat významný podíl jeho výkonů.

Díky jednobodovému hraničnímu nastavení GF 5202 tento požadavek dokonale splňuje.





10



### Pohodlí a bezpečnost během přepravy

Pomocí hydraulického okruhu traktoru se vnější rotory sklopí směrem nahoru a celková šířka pro jízdu po silnici je menší než 3 m.

Se standardním vybavením včetně tabulí pro pomalu jedoucí vozidla a osvětlení je GF 5202 připraven pro naprosto bezpečnou přepravu.



## GF 5902 a GF 6502: kompaktní obraceče se 6 rotory

Zde má prioritu kvalita práce a kompaktní rozměry: 6 rotorů s malými průměry zajišťuje jemné obracení píce bez nabírání hlíny. Díky zlepšenému a stejnoměrnému rozhazování se maximalizuje rychlost sušení, zatímco výskyt vlhkých shluků je minimální. Malé traktory s nižší spotřebou paliva jsou dokonale vhodné, a to i při práci na hrbolatém a zvlněném terénu.



11



### Přepravní šířka menší než 2,55 m (GF 5902)

Díky šířce, která v podstatě není větší než šířka traktoru, je jízdní komfort neporovnatelný a nejsou žádné problémy s přístupem na pole ani po nejužších cestách. Výška zůstává přiměřeně malá.



### Prověřený výkyvný závěs

Na základě dlouhodobých zkušeností je tento výkyvný závěs zvláště vhodný pro tuto velikost stroje.

- Robustní konstrukce
- Účinné vycentrování na svazích
- Snížený převis

Žádné ztráty píce díky centrálnímu mechanickému nebo hydraulickému nastavení hraničního obracení.





## GF 7802: rotory s velkým průměrem pro práci s dlouhými sté

Obraceč Gyrotedder GF 7807 se 6 rotory vybavený 7 rameny s dvourstvy představuje ideální nástroj pro obracení 3 velkých řádků vytvořených 3m žacímačkáčem.

Rotory jsou zkonstruované tak, aby zvládaly práci s dlouhými a hustými plodinami.



**GF 7802** GF 7802 v poloze pro hraniční obracení podél okraje pole

### Kombinovaný tlumič a odpružení

Při manévrování na konci pole se obraceč automaticky a hladce vrátí do středové polohy díky dvěma velkým tlumičům.

Během přepravy zajišťují silné pružiny bezkonkurenční odpružení a jízdní komfort. To je důležitá výhoda vzhledem ke stále se zvyšujícím rychlostem traktorů při jízdě po silnici. I při náhlém brždění v zatáčkách zůstávají rotory stabilní a přesně vyrovnané za traktoem.



**NOVINKA**



### Inteligentní skládání

I když je obrabeč GF 7802 při práci široký, jeho 6 rotorů se sklopí do přepravní šířky, která je dostatečně malá na to, aby umožnila jízdu po silnici a přístup na úzká pole.

## GF 7902 a GF 8702: pro ty, kteří potřebují jistotu kvalitní práce

Díky pracovní šířce 7,70 m nebo 8,70 m a 8 rotorům s malým průměrem mají tyto obraceče ideální vlastnosti pro vysoce kvalitní práci.

8 rotorů s malým průměrem nejen zajišťuje vynikající kvalitu píče, ale stojí také za tajemstvím rychlého prosychání, vynikajícího kopírování terénu a nízkého obsahu nečistot v píči.



### Unikátní systém odpružení

Málem byste zapomněli, že máte k traktoru připojený obraceč!

Tlumiče při práci vyrovnávají stroj a zajišťují bezkonkurenčně klidné zvedání na konci pole. Na velmi hrbolatém povrchu je zajištěna podélná stabilita bez kývání, které by narušovalo kvalitu obracení.

Během jízdy po silnici zajišťují odpružení silné pružiny: i při 40 km/h na špatně udržovaných silnicích je chování stroje příkladné, a jízda pohodlná!





### Kompaktní konstrukce

Navzdory velkému pracovnímu záběru mají rotory s malým průměrem relativně krátké vzájemné překrytí, takže se mohou používat i ve spojení s traktory s nižším výkonem.

Také přepravní výška je příjemně nízká.

Tabule s osvětlením jsou dodávány ve standardní výbavě.

**GF 7702 T / 7802 T / 8702 T / 10802 T: rozdíl spočívá v kon**

Obracení je činnost, která nevyžaduje vysoký výkon vývodové hřídele.

Tak proč nepoužít tyto tažené systémy zkonstruované pro použití ve spojení s malým traktorem, který je na farmě k dispozici, a nesnížit provozní náklady?

Pohodlná přeprava, snadné použití a dlouhá životnost těchto strojů jsou dalšími výhodami těchto tažených verzí.

Série tažených modelů se dodává v šířkách od 7,70 m do 10,80 m, přičemž 3 modely jsou vybaveny rotory s malým průměrem a jeden model (GF 7802 T) je vhodnější pro obracení píce s dlouhými stébly.



### Kola před rotory

U taženého stroje, kde jsou přepravní kola během práce zdvižená hledáte řešení, která sníží zatížení středových kol rotorů.

Když se přepravní podvozek umístí před rotory, tato středová kola rotorů nesou pouze část hmotnosti, zatímco zbytek přenáší závěs a traktor.

Mezi nesporné výhody patří:

- Menší namáhání středových rotorů.
- Menší boření se do hlíny za mokra.
- Zlepšené kopírování terénu.



## strukci



### Hydraulický systém hraniční obracení ve standardní výbavě

U těchto profesionálních strojů se práce na okrajích polí nebo obracení na svazích zvládá maximálně efektivně při nesrovnatelném pohodlí: stačí aktivovat hydraulický okruh traktoru a stroj bude připraven k práci pro levé nebo pravé hraniční obracení.



**GF 7702 T / 7802 T / 8702 T / 10802 T: zaměření na detail a**



**Závěs pro každého**

V závislosti na terénu a dostupné výbavě traktoru si můžete zvolit zavěšení do spodního závěsu, nebo do automatického etážového závěsu.

V obou případech se výška dvouprstů nad zemí nastavuje pomocí jednoduché kliky. Když bude pod ojí nainstalováno kopírovací kolo pro zlepšení kvality kopírování, bude ojí v plovoucí poloze.

Kloubový hřídel s dvojitým kloubem zajišťuje plynulou práci za všech podmínek.



**GF 7702 T**

**GF 7802 T**

a dokonalost



**GF 8702 T**

**GF 10802 T**

20



### Inteligentní systém skládání

Spuštění přepravních kol je spojeno se sklopením rotorů dopředu. Tím se pro přepravusníží celková výška stroje, dotíží se traktor a chování soupravy na silnici je dokonalé i při vysoké rychlosti.



## GF 13002 GII a 17002 GII: nové TOP modely na trhu



**OPTIMÁLNÍ KOMPAKTNOST**



**EXTRÉMNÍ KOMPAKTNOST**

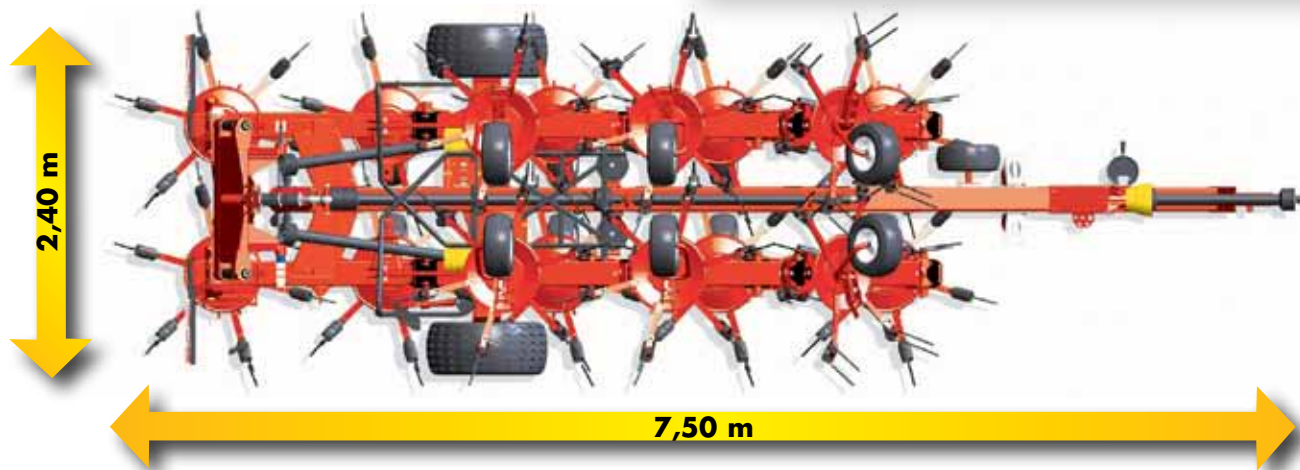


### Rozměry snů!

Není potřeba zvětšovat garáž pro váš stroj, 17 m modelu GF 17002 GII nezabere více prostoru než některé 10m rotační obračeče na trhu!

Na silnici, absolutní pohodlí:

- Šířka a výška nepřesahují rozměry traktoru.
- Snadný přístup na pole díky snížené délce, umístění sestavy nápravy a velké světlé výšce rotorů.





## Z každé silnice je dálnice

Díky speciální přepravní nápravě už špatně udržované silnice nebo dlouhé vzdálenosti nejsou problémem.

- Rotory nejsou vystaveny nárazům při přepravě, čímž se prodlužuje jejich životnost.
- Vynikající rozložení hmotnosti.
- Bezpečná, stabilní přeprava i při vysoké rychlosti.




Podle platných dopravních předpisů v zemi používání

## GF 13002 GII a 17002 GII: přizpůsobivost všem terénům!



**16 rotorů modelu GF 17002 GII sleduje změny terénu stejně jako obraceče s 8 nebo 4 rotory.**

- Výložníky rotorů se mohou vertikálně pohybovat nezávisle na rámu obraceče.
- Hmotnost podvozku při práci drží velká přepravní kola.
- Rotory s malým průměrem zajišťují efektivní otáčení a rychlé sušení píce.
- Kola umístěná co nejbližší k dvoupřístům omezují sběr nečistot a zajišťují dlouhou životnost dvoupřístů.



**INTELIGENTNÍ KI**



1



2



3

Skládání a rozklápění je velmi snadné a rychlé. Čas potřebný k přechodu





## Rychlé nastavení výšky obracení

Výška prstů nad zemí a úhel sklonu rotorů se snadno nastavují z jednoho místa uprostřed stroje. Obsluha může měnit výšku a sklon rotoru podle potřeby s ohledem na pracovní podmínky.



## NETIKA SKLÁDÁNÍ



mezi poli se zkracuje na minimum, čímž se denní výkonnost maximalizuje.



## Píci dokážete obracet s výkonem až **15 ha za hodinu** nebo **1 ha za 4 minuty!**

Vynikající produktivita pro zemědělce, kteří chtějí zefektivnit sklizeň sena a trávy a minimalizovat dobu sušení. Tento vynikající pracovní výkon umožňuje rovnoměrné sušení na celém poli a poskytuje možnost nejlepšího využití klimatických podmínek, kdy jsou plodiny v optimální fázi: ideální zajištění kvalitní sklizně.



### Bezproblémové přejezdy

Jednoduchým úkonem se pomocí hydraulického systému traktoru obraceč během několika vteřin zvedne do částečně složené polohy, takže přejezdy mezi poli a přes příkopy jsou dílem okamžiku.

Také velká světlá výška rotorů je velmi užitečná a brání hromadění píce při manévrování na souvratích.



# GF 13002 GII a 17002 GII





## Přejezd přes řádky na poli bez jejich rozházení

Velké obrabeče, které při přejezdění využívají malá kola obrabeče, mohou rozházet již vytvořené řádky.

Žádný problém pro model GF13002 GII/17002 GII díky velké světlé výšce.



## PATENT KUHN



## Inteligentní konstrukce

Dvě vnější části přidržují na místě řemeny. Používají se ke snížení namáhání hlavního rámu a konstrukce rotoru.

Díky upevnění ke koncům rotorů zůstávají obě části dokonale stabilní bez kmitání. Řemeny také fungují jako ochranné rámy, přičemž nahrazují tradiční kovové kryty, které jsou těžké a často se po několika sezónách zkroutí a hrozí vyšší nebezpečí prasknutí.

Při sklápění za účelem přepravy se oba řemeny automaticky navinou jako bezpečnostní pás.

Další inovační systém patentovaný společností KUHN!



## Rovné, upravené okraje

Tyto extra široké obrabeče budou evidentně fungovat dobře na malých polích a také mají schopnost odvádět bezvadnou práci podél okrajů polí. Hydraulicky ovládaný tvarovač řádku, který se dodává jako doplněk na objednávku, omezuje vyhazování na pravou stranu.



## TECHNICKÉ ÚDAJE

	GF 422	GF 502	GF 582	GF 642	GF 5202	GF 5902	GF 6502
Pracovní záběr DIN (m)	4,20	5,00	5,75	6,40	5,20	5,90	6,50
Počet rotorů	4	4	6	6	4	6	6
Počet ramen dvoupřstů na rotor	6	6	5	6	7	5	6
Připojení	3bodový závěs, nesený obraceč, kat. 1 a 2		3bodový závěs, nesený obraceč, kat. 2				
Otáčky vývodové hřídele (min <sup>-1</sup> )	540						
Volné kolo	-						
Hraniční obracení	Individuální nastavení na kolech				Mechanické centrální nastavení		
Kola pod středovými rotory	15 x 6.00 - 6				16 x 6.50 - 8		
Kola pod vnějšími rotory	15 x 6.00 - 6				16 x 6.50 - 8		
Rezervní kola	-			doplňk			
kryty kol	doplňk					standard	
Kola na přepravním podvozku	-						
Kryty dvoupřstů	-		standard				
Osvětlení	-		standard				
Signalizace	-		doplňk	standard		doplňk	standard
Přepravní šířka (m)	2,50	2,85	2,40	2,95	2,99	2,53	3,00
Přepravní výška (m)	2,37	2,72	2,95	3,30	2,80	3,01	3,29
Hmotnost (kg)	452	522	690	850	660	811	920
Hydraulická výbava traktoru	1 JO		1 DO	1 JO	1 DO		1 JO
Požadovaný výkon traktoru (kW/hp)	29/40	29/40	36/50	44/60	40/55	44/60	44/60



TECHNICKÉ ÚDAJE	GF 7902	GF 7802	GF 8702	GF 7702 T	GF 7802 T	GF 8702 T	GF 10802 T	GF 13002	GF 17002
Pracovní šířka DIN (m)	7,80	7,80	8,70	7,70	7,80	8,70	10,80	13,00	17,20
Počet rotorů	8	6	8	8	6	8	10	12	16
Počet ramen trnů na rotor	5	7	6	5	7	6	6	6	6
Připojení	3bodový závěs, nesený obračec, kat. 2			oj - závěs traktoru					
Otáčky vývodové hřídele (min <sup>-1</sup> )	540							1000	
Volné kolo volnoběžka	Zabudované v centrální převodovce								
Systém obracení na okrajích	Jednobodové šikmé nastavení			Mechanické hydraulické šikmé nastavení				Okrajová clona (jako doplněk)	
Kola pod středovými rotory	16 x 9.50-8	16 x 6.50-8	16 x 9.50-8		16 x 6.50-8	16 x 9.50-8		16 x 6.50-8	
Kola pod vnějšími rotory	16 x 6.50-8								
Rezervní kola	doplněk							standard	
Deflektory kol	standard								
Kola na přepravním podvozku	-			195/65 R15		26 x 12.00 - 12	10.0/75 - 15.3	340/55 - 16	
Kryty dvoupřstů	standard								
Osvětlení	standard								
Signalizace	standard								
Přepravní šířka (m)	2,99							2,40	
Přepravní výška (m)	2,95	3,36	3,25	3,15	3,53	3,15	3,30	2,68	
Longueur (m)	2,25	2,70	2,36	4,60	4,60	4,60	4,60	6,50	7,50
Hmotnost (kg)	1150	1085	1250	1415	1327	1478	1800	2550	3140
Požadovaný výkon traktoru (kW/hp)	1 DE			2 DE				1 DE	
Puissance tracteur requise (kW/ch)	51/70	51/70	59/80	40/55	40/55	40/55	51/70	59/80	73/100

## Služby KUHN\*: výhody pro maximální využití a ziskovost vašeho zařízení



► Společnost KUHN se odlišuje svými službami, což znamená, že ...

- Získáte poradenské služby od **partnerů proškolených** v oblasti posledního vývoje produktů, abyste si mohli vybrat stroj, který bude nejlépe vyhovovat vašim potřebám,
- Můžete těžit z výhod **technické dokumentace**, která vás bude doprovázet během celé životnosti vašeho stroje a umožní vám získat ze svého stroje maximální zisk,
- Budete mít k **dispozici dodávky náhradních dílů** po celý den, 7 dnů v týdnu za konkurenceschopné ceny,
- Můžete očekávat neočekávané s **prodlouženou zárukou KUHN protect +** a setkat se s neočekávaným se značkou **KUHN i tech** na svém zastoupení,
- s investujete racionálně **KUHN finance**.

\* Některé služby nemusí být v určitých zemích dostupné.

Některé stroje mají značnou hmotnost. Berte vždy v úvahu celkovou hmotnost traktoru, jeho nosnost a maximální zatížení na nápravu. Zatížení přední nápravy traktoru musí činit minimálně 20% pohotovostní hmotnosti traktoru. Náš stroj je vyroben ve shodě s evropskými předpisy pro strojní zařízení, platnými v členských státech Evropské unie. V zemích mimo EU naše stroje vyhovují bezpečnostním předpisům těch zemí, kterých se to týká. Některá bezpečnostní zařízení mohou být odstraněna, aby náš prospekt umožnil jasnější zobrazení. Za žádných okolností by neměl být stroj v provozu bez nezbytných bezpečnostních zařízení (podle specifikací v montážních instrukcích a návodu k obsluze). Ponecháváme si právo změny jakékoliv konstrukce, technických údajů nebo seznamu materiálů bez dalšího oznámení. Naše modely a obchodní značky jsou patentované ve více než jedné zemi. Registrovaná ochranná značka (y) v jedné nebo několika zemích.

VÁŠ PRODEJCE KUHN:

